

www.dieci.com



DIECI



Dieci S.r.l.
Via E. Majorana, 2-4
42027 - Montecchio Emilia (RE) ITALY
Tel. +39 0522 869611
Fax +39 0522 869798
E-mail: info@dieci.com

ICARUS



40.14

40.17

| ЭКСПЛУАТАЦИОННЫЕ ХАРАКТЕРИСТИКИ | 40.14 | 40.17 |
|---|--------|--------|
| Максимальная грузоподъемность, кг | 4.000 | 4.000 |
| Максимальная высота подъема, м | 13,50 | 16,90 |
| Максимальный вылет стрелы по горизонтали, м | 9,30 | 12,70 |
| Вылет при максимальной высоте подъема, м | 1,10 | 1,15 |
| Угол наводки вил | 134° | 134° |
| Сила отрыва, даН | 5.700 | 5.700 |
| Сила тяги, даН | 7.300 | 7.300 |
| Макс. преодолеваемый угол наклона | 40 % | 40 % |
| Общий вес без груза, кг | 10.900 | 12.260 |
| Максимальная скорость, км/ч * | 30** | 30** |

* = относится к колесам максимально допустимого диаметра (** По запросу 40 км/ч)

| СТРЕЛА | 40.14 | 40.17 |
|-------------------------------|-------|-------|
| Время: без груза, сек. | | |
| Подъем | 12,3 | 14,1 |
| Опускание | 8,4 | 10,2 |
| Выдвижение | 21,4 | 21,4 |
| Втягивание | 15,6 | 14,1 |
| Наводка вперед | 3,3 | 3,3 |
| Наводка назад | 2,1 | 2,1 |

Запатентованная система компенсации

| ДВИГАТЕЛЬ | |
|---|---|
| Модель: | FPT – NEF – TIER3A |
| Максимальная мощность, кВт (л.с.) @ об/мин: | 93(127) @ 2200 |
| Система впрыска: | механическая прямая |
| Действие: | 4-тактный дизельный двигатель |
| Количество и расположение цилиндров: | 4 шт., вертикально в ряд |
| Впускная система: | турбокомпрессор с охладителем воздуха наддува |
| Рабочий объем (см ³): | 4.485 |
| Система охлаждения: | жидкость |

| ГИДРАВЛИЧЕСКАЯ СИСТЕМА | |
|--|-----|
| Шестеренный насос для гидроусилителя рулевого управления и вспомогательных систем. | |
| Максимальный расход (л/мин): | 130 |
| Максимальное рабочее давление (бар): | 250 |
| Устройство управления рабочими принадлежностями с быстрозъемным гидравлическим разъемом на конце стрелы. | |

| ДИФФЕРЕНЦИАЛЬНЫЕ МОСТЫ | |
|---|--|
| Поворотные оси: 2 шт. с 4 планетарными редукторами | |
| Режимы выполнения поворотов: 4 управляемых колеса/поперечная плоскость/2 управляемых колеса | |
| Рабочие тормоза в масляной ванне на 4 колесах с раздвоенной гидравлической системой и усилителем. | |
| Стояночный тормоз с негативным срабатыванием. | |

| ЕМКОСТЬ, л | |
|--------------------------------|-----|
| Гидравлическая система (общая) | 174 |
| Топливный бак | 105 |

| ОПЦИИ И АКСЕССУАРЫ | |
|--|--|
| Система кондиционирования воздуха; водонагреватель; пневматическая подвеска сиденья; рабочие прожекторы на кабине и стреле; быстродействующие подключения для рабочих принадлежностей; автомобильный радиоприемник; противоугонная система; защита стекла. | |
| (По вопросам дополнительного оснащения обращайтесь к местному дилеру). | |

| ТРАНСМИССИЯ | |
|--|--|
| Гидростатическая с насосом с регулируемым объемом. | |
| Гидравлический двигатель с непрерывным автоматическим регулированием. | |
| Электрогидравлический реверс, действующий даже во время движения. | |
| Двухскоростная коробка передач с сервоприводом. | |
| Шаговый режим для контролируемого перемещения с педальным управлением. | |

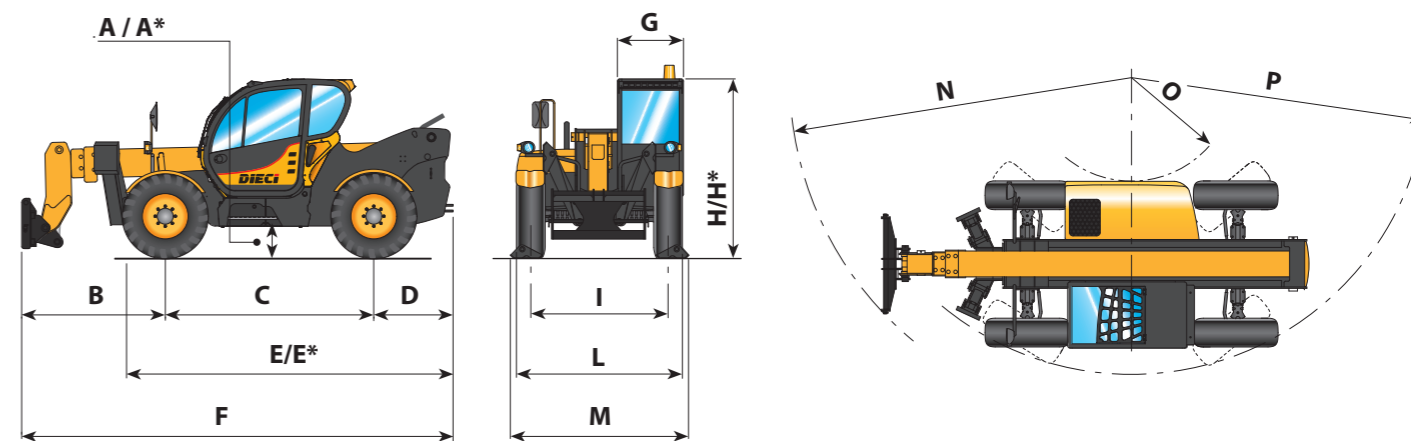
| СЕРИЙНОЕ ОСНАЩЕНИЕ | |
|--|--|
| Омологация ROPS - FOPS, подвеска на резино-металлическом шарнире, звукоизоляция, передний и задний стеклоочиститель с омывателем, система вентиляции и обогрева, люк и открывающееся заднее стекло, двери с электрическими стеклоподъемниками, кресло с ремнем безопасности, гнездо для радиоприемника, рулевое колесо с регулировкой по высоте и наклону. Приборы: указатель нагрузки, тахометр, водный термометр, датчик уровня топлива, световой индикатор температуры воды и масла в двигателе, ЖК-дисплей, цифровой спидометр, счетчик наработки, часы. | |
| Блокировка усугубляющих движений в случае перегрузки, блокировка выравнивания и стабилизаторов при поднятой стреле, запуск только при коробке передач в нейтральном положении, перемещение только при наличии водителя на борту, автоматический стояночный тормоз при выключенном двигателе. Блокировка вил. Зеркало заднего вида. | |

| ШИНЫ | | |
|----------------|------------|------------|
| Шины | 40.14 | 40.17 |
| В альтернативе | 405/70x20" | 405/70x24" |
| В альтернативе | - | 18R22.5" |

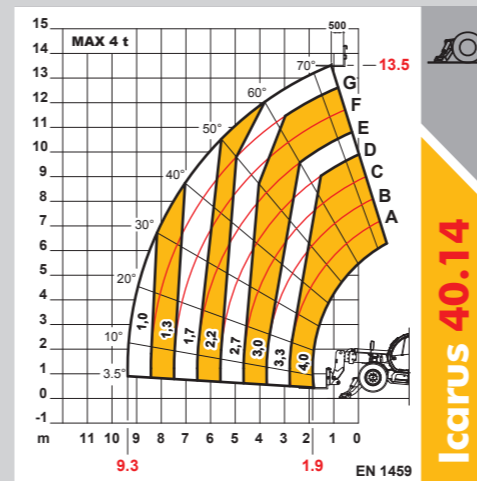
| РАЗМЕРЫ | 40.14 | 40.17 |
|---------|--------------|-------|
| A/A* | 390 / 440* | 440 |
| B | 1900 | 1970 |
| C | 2950 | 2950 |
| D | 1415 | 1415 |
| E/E* | 4905 / 4955* | 4955 |
| F | 6245 | 6295 |
| G | 940 | 940 |
| H/H* | 2500 / 2555* | 2555 |
| I | 1950 | 1950 |
| L | 2360 | 2360 |
| M | 3270 | 3270 |
| N | 4900 | 4900 |
| O | 1700 | 1700 |
| P | 4400 | 4400 |

Размеры даны в миллиметрах

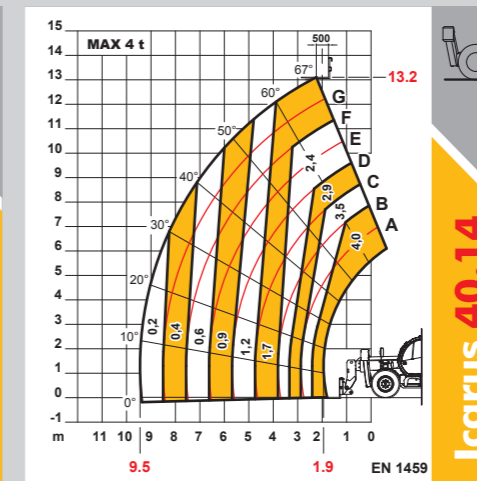
A* - E* - H* = Размеры относятся к опционным колесам



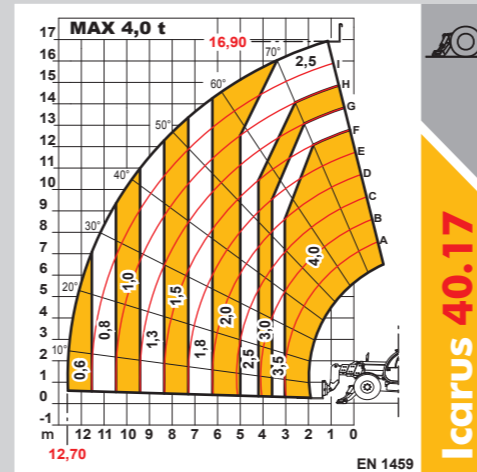
A* - E* - H* = Размеры относятся к опционным колесам



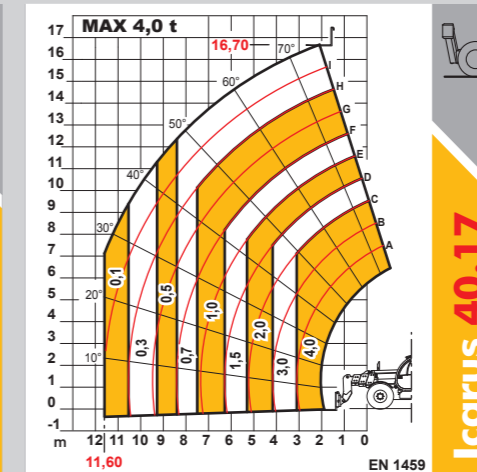
Icarus 40.14



Icarus 40.14



Icarus 40.17



Icarus 40.17