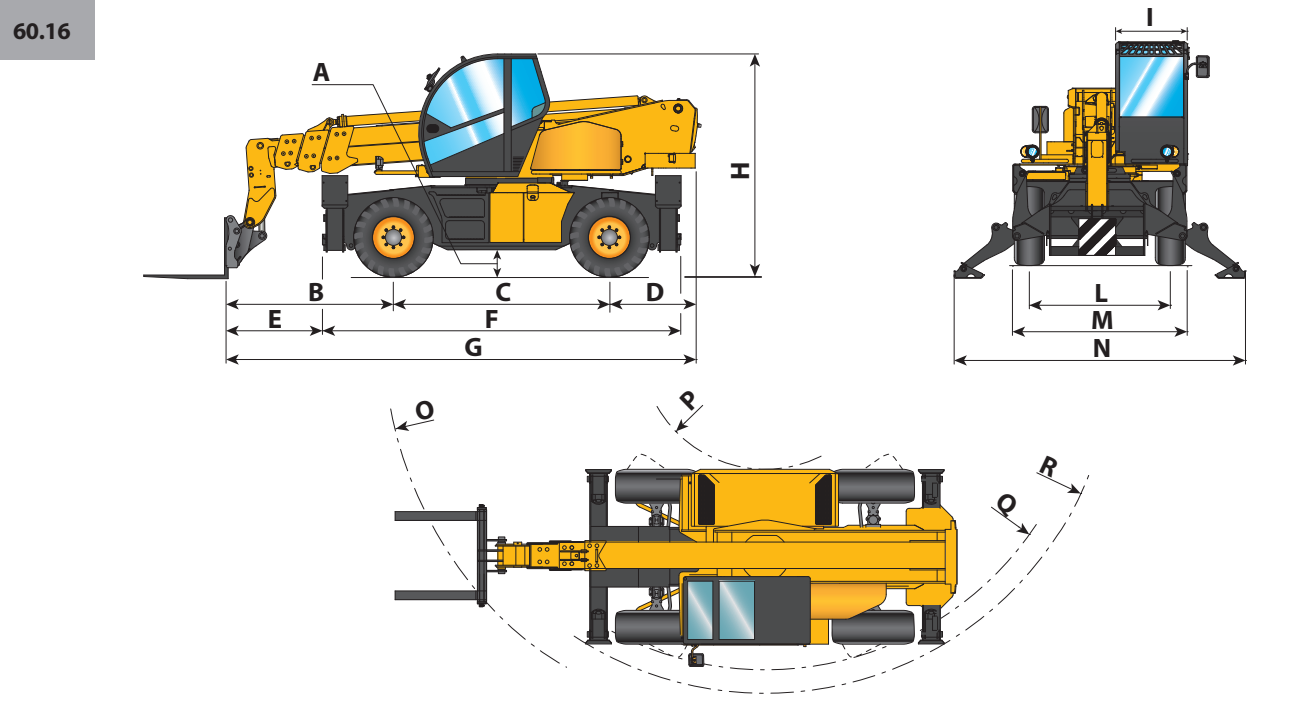
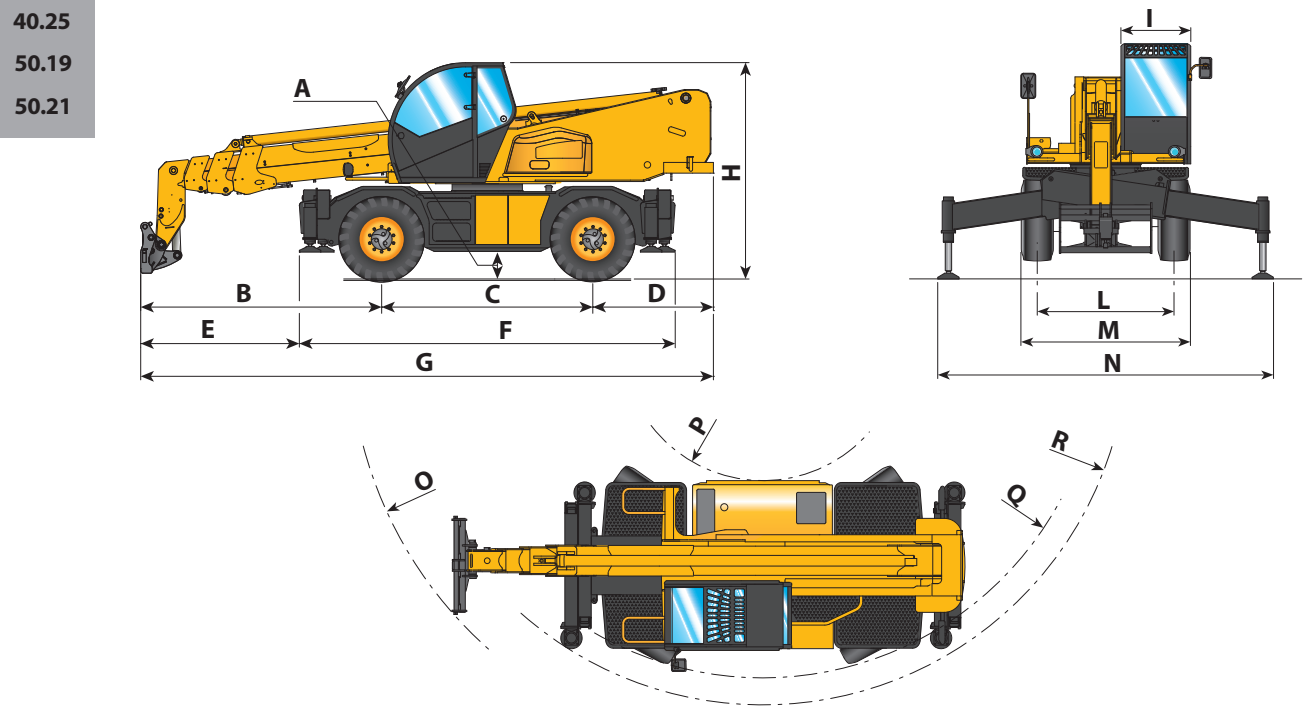


	40.25	50.19	50.21	60.16
A	360	360	360	360
B	3365	2660	2835	2580
C	2950	2950	2950	2950
D	1685	1150	1365	1190
E	2195	1510	1665	1580
F	5290	5290	5290	4940
G	8000	6760	7150	6720
H	3025	3025	3025	3020
I	980	980	980	980
L	1920	1920	1920	1920
M	2380	2380	2380	2380
N	5070	4800	5070	3820
O	6175	5450	5585	5380
P	1700	1700	1700	1700
Q	4430	4430	4430	4430
R	4790	4790	4790	4800



www.dieci.com



**DIECI**



**Dieci S.r.l.**  
 Via E. Majorana, 2-4  
 42027 - Montecchio Emilia (RE) ITALY  
 Tel. +39 0522 869611  
 Fax +39 0522 869798  
 E-mail: info@dieci.com



**PEGASUS 360°**

ЭКСПЛУАТАЦИОННЫЕ ХАРАКТЕРИСТИКИ	40.25	50.19	50.21	60.16
Максимальная грузоподъемность, кг	4.000	5.000	5.000	6.000
Максимальная высота подъема, м	24,10	18,70	20,50	15,70
Максимальный вылет стрелы по горизонтали, м	20,50	16,40	18,00	13,00
Вылет при максимальной высоте подъема, м	6,45	4,80	5,50	3,20
Угол наводки вил	133°	133°	133°	134°
Сила отрыва, даН	5.700	5.700	5.700	5.700
Сила тяги, даН	9.000	9.000	9.000	9.000
Макс. преодолеваемый угол наклона	40%	40%	40%	40%
Общий вес без груза, кг	17.500	16.500	17.540	16.600
Максимальная скорость, км/ч	40*	40*	40*	40*

\* относится к колесам максимально допустимого диаметра

СТРЕЛА	40.25	50.19	50.21	60.16
Время: без груза, сек.	Запатентованная система компенсации			
Подъем	21,9	21,9	21,9	24,8
Опускание	13,8	13,8	13,8	16,5
Выдвижение	44,4	27,8	31,2	24,7
Втягивание	23,1	16,9	17,4	11,6
Наводка вперед	3,7	3,7	3,7	5,7
Наводка назад	2,3	2,3	2,3	2,5

ДВИГАТЕЛЬ	
Модель:	FPT - NEF
Максимальная мощность, кВт (л.с.) @ об/мин:	107(144) @ 2000
Номинальная мощность, кВт (л.с.) @ об/мин:	104(140) @ 2200
Максимальный крутящий момент (Нм) @ об/мин:	608 @ 1600
Впускная система:	турбокомпрессор для 16 клапанного двигателя
Выбросы:	Stage3A-Tier3
Система впрыска:	электронная АТС
Действие:	4-тактный дизельный двигатель
Количество и расположение цилиндров:	4 шт., вертикально в ряд
Питание:	дизельное топливо
Рабочий объем (см³):	4.500
Система охлаждения:	жидкость
	Подогрев воздуха
	Самочищающийся воздушный фильтр предварительной очистки

ГИДРАВЛИЧЕСКАЯ СИСТЕМА	
Шестеренный насос для гидроусилителя рулевого управления и двигательных органов.	
Максимальный расход (л/мин):	135
Внесезонное минеральное масло	
Максимальное рабочее давление (бар):	240
5-секционный гидравлический распределитель с сервоприводом с электронным управлением.	

ДИФФЕРЕНЦИАЛЬНЫЕ МОСТЫ	
Поворотные оси: 2 шт. с 4 планетарными редукторами	
Режимы выполнения поворотов: 4 управляемых колеса/поперечная плоскость/2 управляемых колеса	
Рабочие тормоза в масляной ванне на 4 колесах с раздвоенной гидравлической системой и усилителем.	
Стояночный тормоз: с негативным сбратыванием и электрическим приводом.	

ЕМКОСТЬ, л	
Гидравлическая система (общая)	270
Топливный бак	180

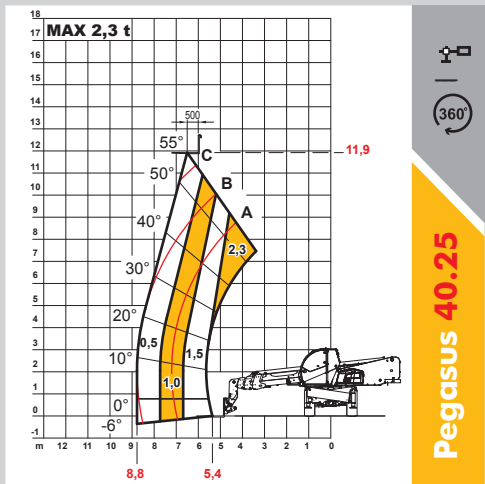
ОПЦИИ И АКСЕССУАРЫ	
A/C: Нагреватели воды; Пневматическая подвеска сиденья; Фара на головке-рычаге; Быстродействующее соединение для вспомогательных устройств; Автомобильный радиоприемник; Противоугонное приспособление; Защитная система стекол; Поперечное выравнивание на колесах и т. д. Рабочие прожекторы со светодиодными лампами.	
(Для дополнительных индивидуальных вспомогательных устройств обратиться к дистрибьютору)	

ТРАНСМИССИЯ	
Гидростатическая с насосом с регулируемой подачей	
Двигатель с непрерывным автоматическим регулированием	
2-скоростная коробка передач с сервоприводом	
Ревверс: электрогидравлический.	
Шаговый режим для контролируемого перемещения с педальным управлением.	

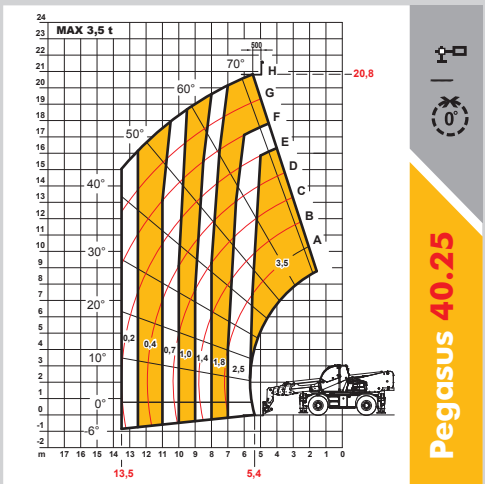
ПРЕДОХРАНИТЕЛЬНЫЕ УСТРОЙСТВА	
Система контроля нагрузки с блокировкой движений в случае перегрузки, запуск только при коробке передач в нейтральном положении, перемещение только при наличии водителя на борту, автоматический стояночный тормоз при выключенном двигателе, блокировка вил, блокировка стабилизаторов и выравнивание при поднятой стреле, функция ограничения рабочей зоны, ремень безопасности, аварийный останов, зеркало заднего вида.	

СЕРИЙНОЕ ОСНАЩЕНИЕ	
Омологация ROPS - FOPS, подвеска на резино-металлическом шарнире, звукоизоляция, передний и задний стеклоочиститель с омывателем, люк и открывающееся заднее стекло, двухсекционная дверь с открывающейся верхней частью, гнездо для радиоприемника, рулевое колесо с регулировкой по высоте и наклону.	
Приборы: указатель нагрузки с диагностической функцией, тахометр, водный термометр, датчик уровня топлива, световой индикатор температуры воды и масла в двигателе, цветной ЖК-дисплей, цифровой спидометр, счетчик наработки, часы.	
Регулировка максимальной скорости вращения башни.	

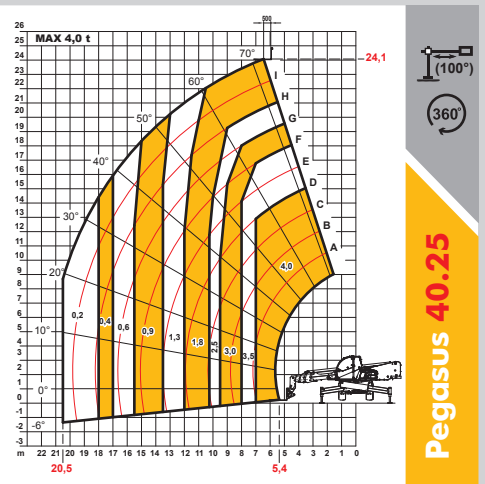
ШИНЫ	
ШИНЫ	18R22.5"
Альтернативный размер	18-22.5"



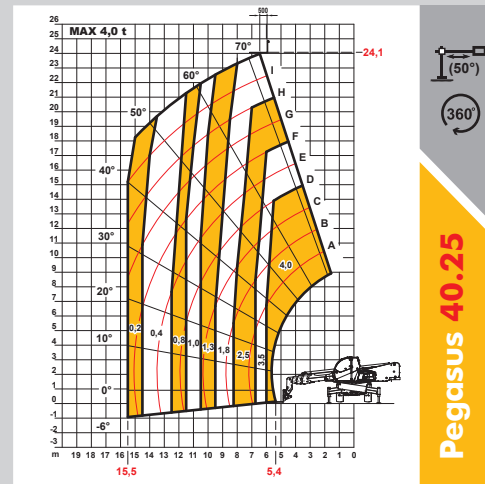
Pegasus 40.25



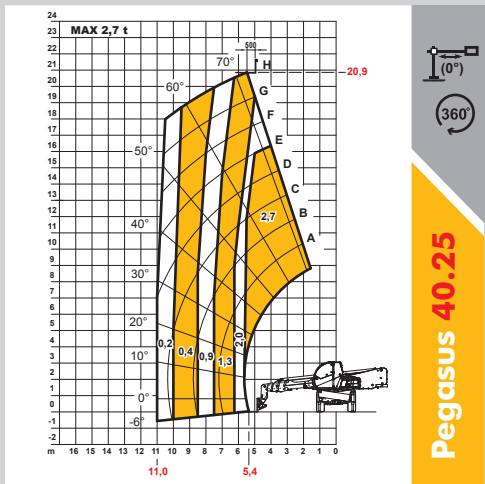
Pegasus 40.25



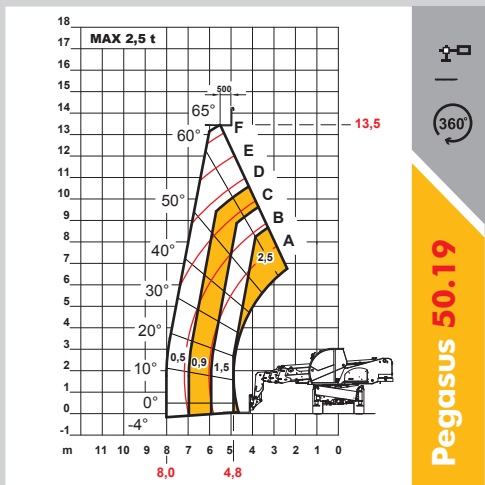
Pegasus 40.25



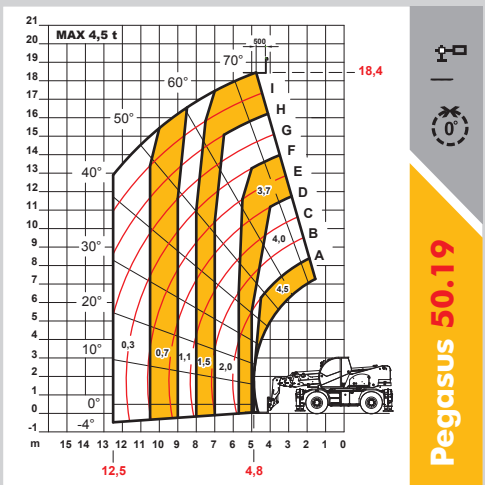
Pegasus 40.25



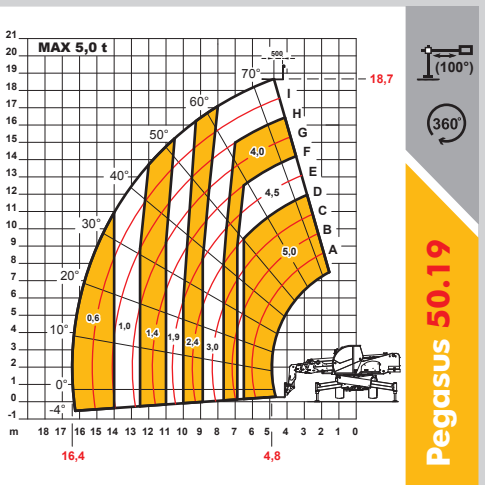
Pegasus 40.25



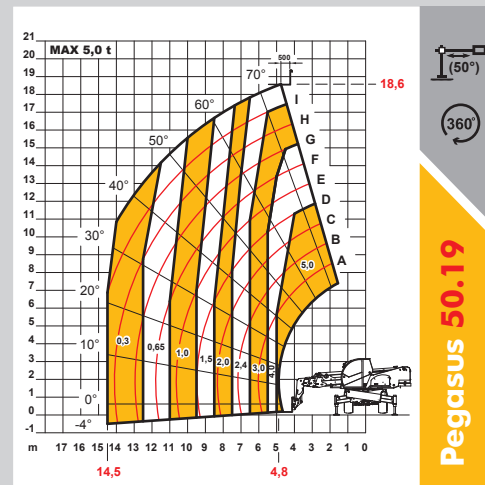
Pegasus 50.19



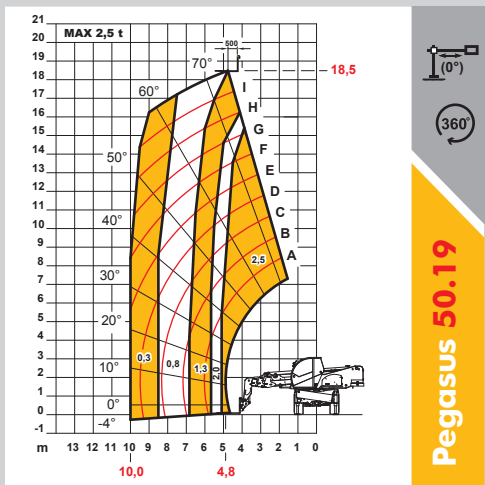
Pegasus 50.19



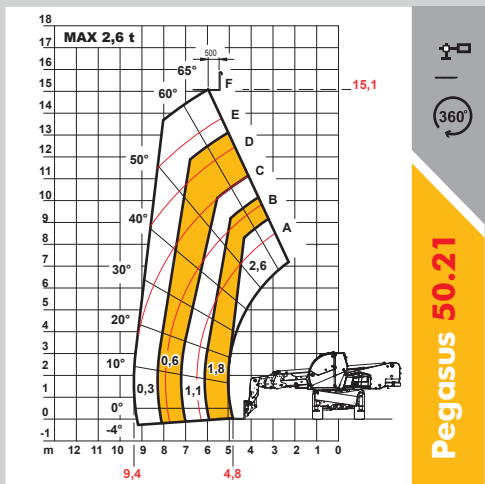
Pegasus 50.19



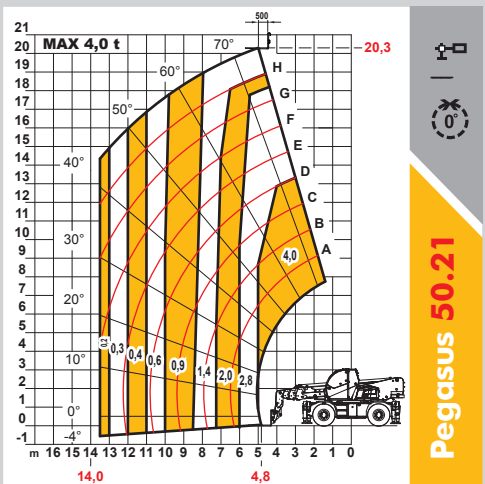
Pegasus 50.19



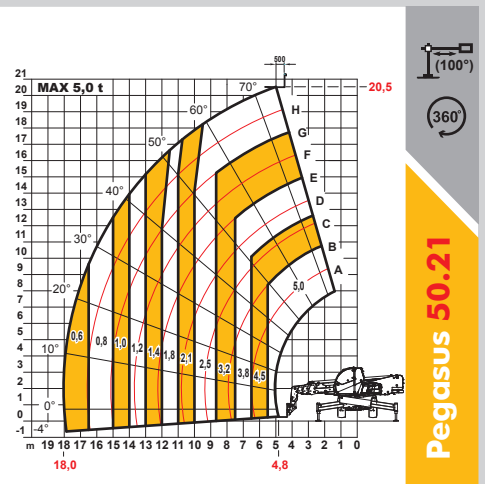
Pegasus 50.19



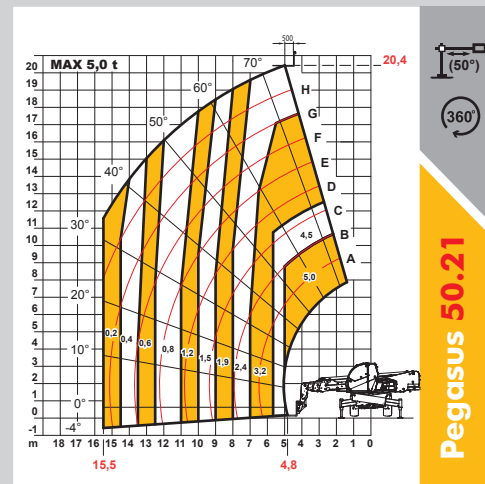
Pegasus 50.21



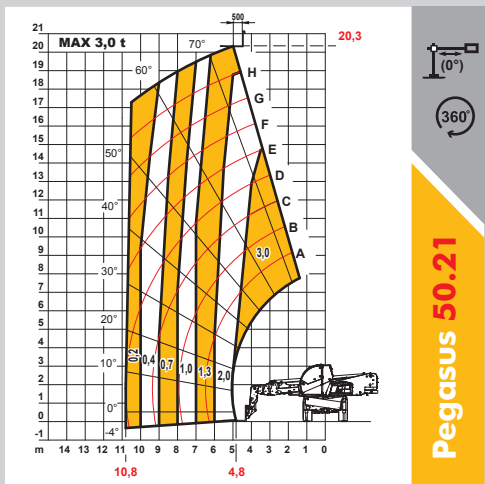
Pegasus 50.21



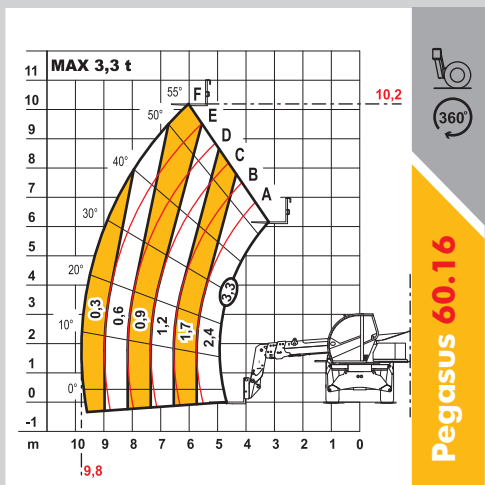
Pegasus 50.21



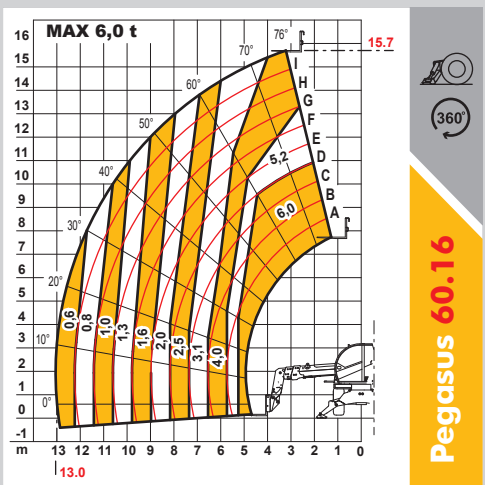
Pegasus 50.21



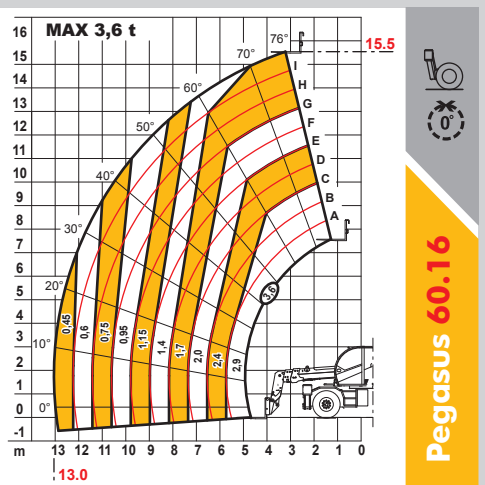
Pegasus 50.21



Pegasus 60.16



Pegasus 60.16



Pegasus 60.16