

www.dieci.com



DIECI



Dieci S.r.l.
Via E. Majorana, 2-4
42027 - Montecchio Emilia (RE) ITALY
Tel. +39 0522 869611
Fax +39 0522 869798
E-mail: info@dieci.com

SAMSON



45.8



75.10

ЭКСПЛУАТАЦИОННЫЕ ХАРАКТЕРИСТИКИ	45.8	75.10
Максимальная грузоподъемность при опоре на стабилизаторы, кг	-	7.500
Максимальная грузоподъемность при опоре на шины, кг	4.500	7.200
Максимальная высота подъема, м	7,90	9,65
Максимальный вылет стрелы по горизонтали, м	4,45	5,40
Вылет при максимальной высоте подъема, м	0,30	0,70
Угол наводки вил	134°	134°
Сила отрыва, даН	5.700	8.750
Сила тяги, даН	7.300	8.400
Макс. преодолеваемый угол наклона	40%	40%
Общий вес без груза, кг	8.800	12.100
Максимальная скорость, км/ч *	30**	30**

* = относится к колесам максимально допустимого диаметра

** По запросу 40 км/ч)

СТРЕЛА	45.8	75.10
	Время: без груза, сек.	
Подъем	13,0	15,1
Опускание	8,9	9,9
Выдвижение	6,8	10,4
Втягивание	3,8	4,1
Наводка вперед	3,3	4,6
Наводка назад	2,0	2,0

Запатентованная система компенсации

ДВИГАТЕЛЬ

Модель	FPT
Максимальная мощность, кВт (л.с.):	93 (127)
Частота вращения (об/мин):	2200
Режим работы:	дизельный, четырехтактный
Впрыск:	Непосредственный, механический
Количество и расположение цилиндров:	4, рядное
Объем цилиндров, см ³ :	4485
Система обработки выхлопных газов	Stage 3A / Tier 3
	Турбокомпрессор с охладителем наддувочного воздуха
	Жидкостная система охлаждения

ГИДРАВЛИЧЕСКАЯ СИСТЕМА

Шестеренный насос для гидросилителя рулевого управления и вспомогательных систем.	
Максимальный расход (л/мин):	130
Максимальное рабочее давление (бар):	250
Устройство управления рабочими принадлежностями с быстросъемным гидравлическим разъемом на конце стрелы.	

ДИФФЕРЕНЦИАЛЬНЫЕ МОСТЫ

Поворотные оси: 2 шт. с 4 планетарными редукторами
Режимы выполнения поворотов: 4 управляемых колеса/поперечная плоскость/2 управляемых колеса
Рабочие тормоза: в масляной ванне на 4 колесах с раздвоенной гидравлической системой и усилителем.
Стояночный тормоз с негативным срабатыванием.

ЗАПРАВКА ТОПЛИВОМ

	45.8	75.10
Гидравлическая система (общая)	155	160
Топливный бак	105	105

ФАКУЛЬТАТИВНЫЕ КОМПОНЕНТЫ И КОМПЛЕКТУЮЩИЕ

Система кондиционирования воздуха; водонагреватель; пневматическая подвеска сиденья; рабочий прожектор на кабине и стреле; быстродействующие подключения для рабочих принадлежностей; автомобильный радиоприемник; противоугонная система; защита стекла. (По вопросам дополнительного оснащения обращайтесь к местному дилеру).

ТРАНСМИССИЯ

Гидростатическая с насосом с регулируемым объемом.
Гидравлический двигатель с непрерывным автоматическим регулированием.
Электрогидравлический реверс, действующий даже во время движения.
Двухскоростная коробка передач с сервоприводом.
Шаговый режим для контролируемого перемещения с педальным управлением.

СЕРИЙНОЕ ОСНАЩЕНИЕ

Омологация ROPS - FOPS, подвеска на резино-металлическом шарнире, звукоизоляция, передний и задний стеклоочиститель с омывателем, система вентиляции и обогрева, люк и открывающееся заднее стекло, двери с электрическими стеклоподъемниками, кресло с ремнем безопасности, гнездо для радиоприемника, рулевое колесо с регулировкой по высоте и наклону. Приборы: указатель нагрузки, тахометр, водный термометр, датчик уровня топлива, световой индикатор температуры воды и масла в двигателе, ЖК-дисплей, цифровой спидометр, счетчик наработки, часы.
Блокировка усугубляющих движений в случае перегрузки, запуск только при коробке передач в нейтральном положении, перемещение только при наличии водителя на борту, автоматический стояночный тормоз при выключенном двигателе. Блокировка вил. Зеркало заднего вида.

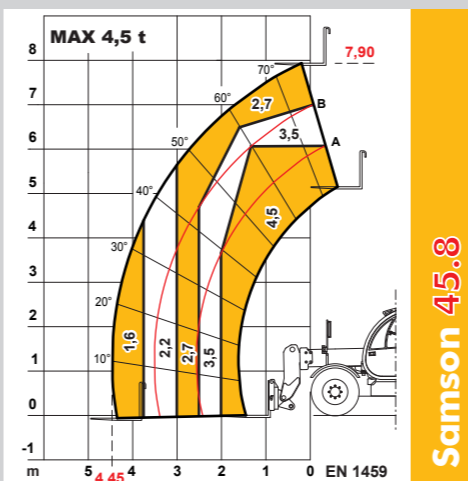
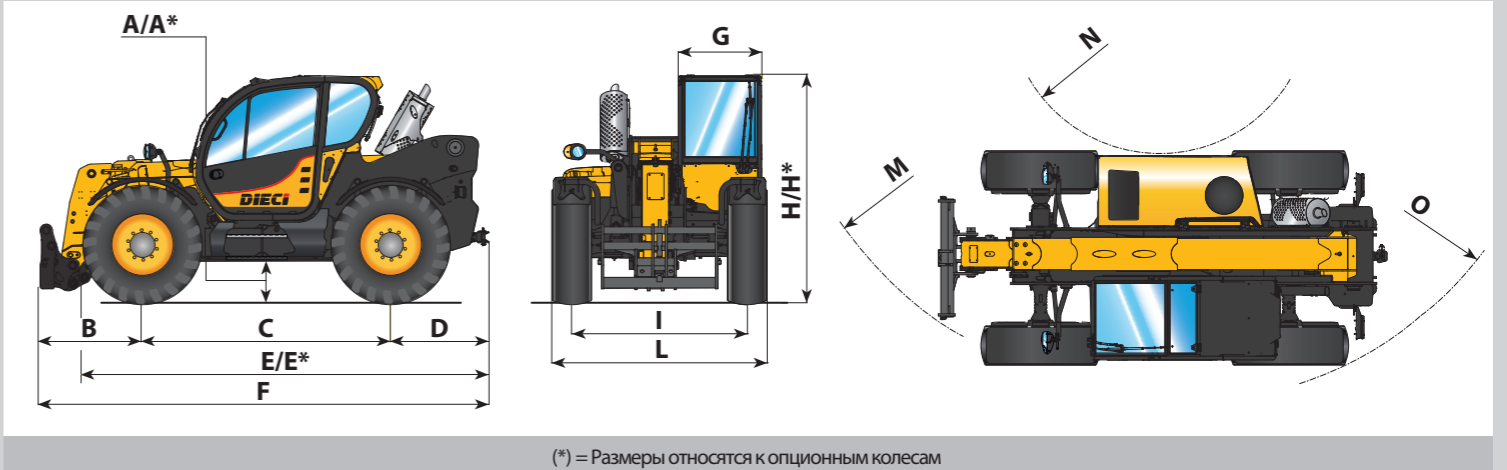
ШИНЫ

	45.8	60.9 - 60.9 VS 65.8 - 65.8 VS	75.10
Шины	405/70x20"	18-22.5"	18-22.5"
В альтернативе	405/70x24"	17,5-25"	18R22.5"
В альтернативе	18-22.5"	500/70R24"	-
В альтернативе	18R22.5"	-	-

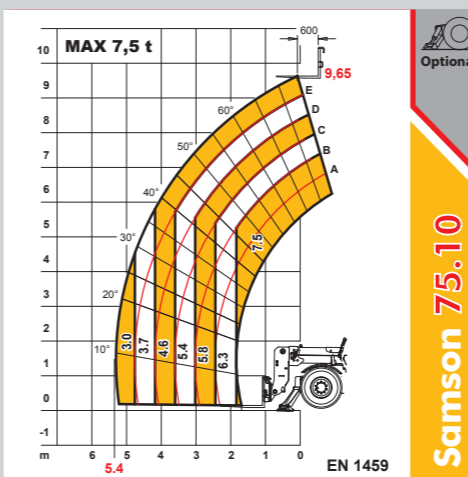
Размеры	45.8	75.10
A/A*	440/480*	440
B	1480	1630
C	2600	2950
D	860	1330
E/E*	4000/4050*	4820
F	4940	5910
G	940	940
H/H*	2460/2500*	2490
I	1910	1920
L	2310	2380
M	4080	4730
N	1260	1700
O	3920	4400

Размеры даны в миллиметрах

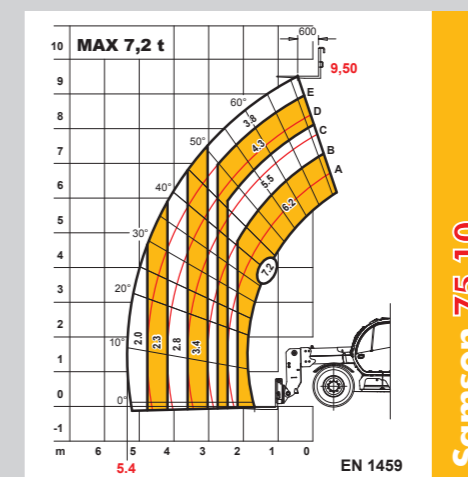
(*) = Размеры относятся к опционным колесам



Samson 45.8



Samson 75.10



Samson 75.10