

### Piattaforme Aeree Semoventi

**SELF-PROPELLED AERIAL PLATFORMS**

LA SCELTA IDEALE PER RIDURRE I COSTI ED AUMENTARE LA SICUREZZA NEI LAVORI AEREI DI MANUTENZIONE E DI INSTALLAZIONE.

**PLATES-FORMES AUTOMOTRICES**

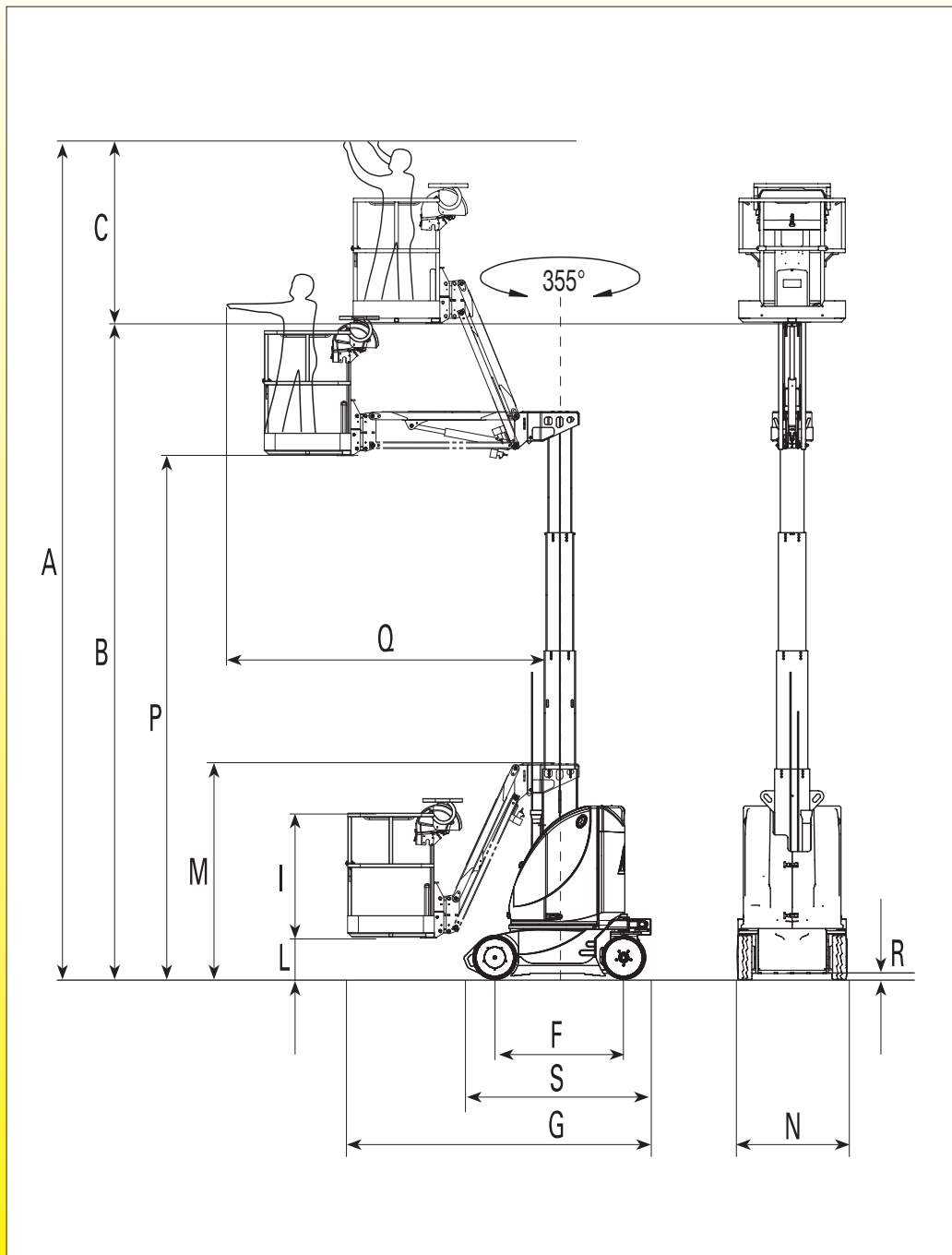
THE RIGHT CHOICE WHICH ALLOWS YOU TO LOWER YOUR COSTS AND TO INCREASE YOUR SAFETY DURING AERIAL ASSISTANCES AND INSTALLATIONS.

**SELBSTFAHRENDEN HYDRAULISCHE HEBEBÜHNEN**

LA SOLUTION IDEALE QUI VOUS PERMET DE LIMITER VOS COÛTS ET D'AUGMENTER VOTRE SECURITE PENDANT LES TRAVAUX AERIENS D'ENTRETIEN ET D'INSTALLATION.

**PLATAFORMAS ELEVADORAS AUTOPROPULSADAS**

LA ELECCION IDEAL PARA REDUCIR COSTES Y AUMENTAR LA SEGURIDAD EN MANTENIMIENTOS Y INSTALACIONES ALTAS.



	V8 E	V10 E
A	8100	9860
B	6100	7860
C	2000	2000
F	1190	1190
G	2800	2800
I	1100	1100
L	440	440
M	1990	1990
N	998	998
P	4880	6640
Q	3300	3300
R	55	55
S	1730	1730



Concessionario  
Dealer  
Importateur  
Händler  
Concesionario

## Piattaforme Aeree Semoventi

### V8 E - V10 E

Descrizioni ed illustrazioni si intendono fornite a titolo indicativo e non impegnativo. Specifications are nominal and may be revised to reflect design improvements. En cas de nécessité les spécifications techniques peuvent être modifiées.

Im Interesse einer technischen Weiterentwicklung können die Geräte jederzeit vom Hersteller entsprechend geändert werden. Las descripciones e ilustraciones descritas son orientativas y pueden ser modificadas.

#### Allestimento Standard

- Costruzione secondo la norma EN 280 e conforme a tutte le normative internazionali di sicurezza
- Trazione elettrica e controllo pompa A.C.
- Comandi proporzionali
- Batterie "Deep Cycle"
- Caricabatteria ad alta frequenza 230 V monofase incorporato
- Jib
- Claxon, voltmetro e contatore
- Controllo elettrico inclinazione piattaforma con blocco automatico
- Indicatore batteria scarica con dispositivo salva-batteria (stop automatico del sollevamento)
- Avvisatore acustico movimenti
- Traslazione alla massima altezza
- Limitatore del carico in piattaforma
- Ruote "Cushion Soft System" antir traccia
- Predisposizione per linea elettrica 230 V in piattaforma

#### Optionals:

- Avvisatore luminoso lampeggiante
- Cappuccio di protezione scatola comandi
- Protezione comandi rigida con portaoggetti
- Linea elettrica 230 V in piattaforma
- Linea elettrica 230 V in piattaforma con salvavita
- Linea aria compressa
- Batterie maggiorate 24V/320Ah
- Batterie trazione 24V/252Ah (C5)

#### Standard Features

- Produced according to EN 280 norm and the international safety regulations
- A.C. electric traction and pump control
- Proportional controls
- "Deep Cycle" batteries
- 230 V high-frequency single-phase battery-charger incorporated
- Jib
- Horn, voltmeter and hourmeter
- Electric tilt alarm device with automatic stop
- Flat battery indicator with battery-protection device (automatic lifting stop)
- All-motion alarm
- Translation at max. height
- On-platform load limiting device
- "Cushion Soft" Non-marking tyres
- 230 V electric line pre-disposition on the platform

#### Optionals:

- Flashing warning light
- Gearcase protection cap
- Rigid gearcase protection cap with tools-box
- 230V. Supply with plug on the platform
- 230V Supply with plug on the platform with earth-leakage circuit breaker
- Supply of compressed air
- Increased batteries 24V/320Ah
- Traction batteries 24V/252Ah (C5)

#### Version Standard

- Conforme à la norme EN 280 et aux normes internationales de sécurité
- Traction électrique et contrôle pompe A.C.
- Commandes proportionnelles
- Batteries de type "Deep Cycle"
- Chargeur de batterie monophasé 230 V en haute fréquence incorporé
- Bras pendulaire
- Klaxon, voltmètre et compteur horaire
- Contrôle électrique de l'inclinaison de la plateforme avec blocage automatique
- Indicateur de batterie déchargée avec dispositif protège-batterie (arrêt automatique du levage)
- Avertisseur acoustique des mouvements
- Déplacement à la max. hauteur
- Limiteur de charge sur plate-forme
- Pneus "Cushion Soft System" anti-trace
- Predisposition de ligne électrique 230 V en plateforme

#### Options:

- Avertisseur lumineux clignotant
- Capuchon de protection pour le boîtier de commande
- Capuchon de protection rigide pour le boîtier de commande avec boîtier porte-outils
- Ligne électrique 230 V en plateforme
- Ligne électrique 230 V en plateforme avec sauve vie
- Ligne d'air comprimée
- Batteries augmentées 24V/320Ah
- Batteries traction 24V/252Ah (C5)

#### Standardausstattung

- Hergestellt nach NORM EN 280 und internationalen Sicherheitsbestimmungen
- A.C. Elektrische Antrieb und Pumpe Kontrolle
- Proportionalsteuerungen
- "Deep Cycle" Batterien
- Einphasiges Hochfrequenz-Ladegerät 230V eingebaut
- Korbarm
- Hupe, Spannungsmesser und Betriebsstundenzähler
- Elektrische Neigungsalarm mit Bewegungssperre
- Anzeige für erschöpfte Batterie mit Batterieschutzvorrichtung (automatische Anhebungsblockierung)
- Akustisches Bewegungssignal
- Fahrgeschwindigkeit bei max. Höhe
- Lastbergrenzer auf der Bühne
- "Cushion Soft" Nicht markierende Reifen

#### Sonderausstattung:

- Blinkender
- Schutzkappe für Steuergehäuse
- Hart Schutzkappe für Steuergehäuse mit Werkzeugkasten
- 230V Anschluss auf der Plattform
- 230V Anschluss auf der Plattform mit Steckdose und FI-Schutzschalter
- Druckluft Leitung
- Erhöhte Batterien 24V/320Ah
- Traktionsbatterien 24V/252Ah (C5)

#### Equipamiento Estandar

- Construcción según la norma EN 280 y de acuerdo a todas las normativas internacionales de seguridad
- Tracción eléctrica y control bomba A.C.
- Mandos proporcionales
- Baterías de tipo "Deep Cycle"
- Cargador de batería monofásico de alta frecuencia 230 V incorporado
- Plumin
- Claxon, voltímetro y cuentahoras
- Control eléctrico de inclinación de plataforma con bloqueo automático
- Indicador de batería descargada con dispositivo de protección batería (parada automática de la elevación)
- Alarma acústica de movimiento
- Desplazamiento a la max. altura
- Limitador de carga en plataforma
- Neumáticos "Cushion Soft System" anti-huella
- Predisposición línea eléctrica 230 V en plataforma

#### Opciones:

- Avisador luminoso intermitente
- Casquillo protector caja de mandos
- Casquillo protector caja de mandos rígido con caja de herramientas
- Línea eléctrica 230 V en plataforma
- Línea eléctrica 230 V en plataforma con interruptor diferencial automático
- Línea de aire comprimida
- Baterías más grandes 24V/320Ah
- Baterías tracción 24V/252Ah (C5)

				V8 E		V10 E	
Portata totale	Total capacity	Capacité de la plateforme	Tragfähigkeit der Plattform	Capacidad total	kg	200	200
N. max di persone	Max no. of people	N. max de personnes	Höchstzahl von Personen	N. max de personas	n.	2	2/1*
Sbraccio massimo di lavoro	Max working outreach	Déport max. de travail	Seitliche Reichweite	Extensión maxima de trabajo	m	3,30	3,30
Rotazione torretta	Degree turret rotation	Rotation tourelle	Schwenkbereich	Rotación de la torreta	-	355°	355°
Dimensioni cesto	Cage dimensions	Dimensions panier	Maße des Arbeitskorbes	Dimensiones cesto	-	0,80x0,99	0,80x0,99
Batteria	Battery	Batterie	Batterie	Batería	V/Ah	24/280	24/280
Caricabatteria	Battery-charger	Chargeur	Ladegerät	Recargador de batería	V/A	24/25 HF	24/25 HF
Capacità serbatoio olio	Oil tank capacity	Capacité réservoir d'huile	Inhalt Hydrauliktank	Capacidad de depósito de aceite	l	30	30
Inclinazione longitudinale	Longitudinal inclination	Inclinaison longitudinale	Längsneigung	Inclinación longitudinal	-	2°	2°
Inclinazione trasversale	Transversal inclination	Inclinaison transversal	Querneigung	Inclinación transversal	-	2°	2°
Velocità traslazione (veloce)	Drive speed (fast)	Vitesse de déplacement (grande vit.)	Fahrgeschwindigkeit (schnell)	Velocidad de desplaz. (rápida)	km/h	6	6
Velocità di sicurezza	Security speed	Vitesse de sécurité	Sicherheitsgeschwindigkeit	Velocidad de seguridad	km/h	0,6	0,6
Pendenza superabile	Gradeability	Pente admissible (machine repliée)	Steigfähigkeit	Pendiente superable	%	25	25
Raggio interno di curvatura	Inside turning radius	Rayon de braquage (intérieur)	Wenderadius (innen)	Radio interno de curvatura	m	0,28	0,28
Raggio esterno di curvatura	Outside turning radius	Rayon de braquage (extérieur)	Wenderadius (ausen)	Radio esterno de curvatura	m	1,23	1,23
Dimensioni gomme	Tyre dimensions	Dimensions des pneus	Bereifungsgröße	Dimensión de neumáticos	mm	Ø 406x127	Ø 406x127
Tipo gomme	Tyre type	Type de pneus	Bereifungsart	Tipo de neumáticos	-	Cushion Soft	
Peso totale	Total weight	Poids total	Gesamtgewicht	Peso total	kg	2.720	2.770

\* = N° max di persone per uso esterno - Max no. of people for external use

Rif. 17/16



TIGIEFFE S.r.l. a Socio Unico  
Via Villa Superiore, 82  
42045 Luzzara (RE)  
Italy

Tel.: +39 0522 977365 (r.a.)  
Fax: +39 0522 977015  
www.airo.com  
info@airo.com

