

Самоходный дизельный коленчатый подъемник

- Рабочая высота: 17.65 м
- Максимальный вылет стрелы: 10.60м
- 230 кг/2 человека
- Дизельный двигатель 45 л.с.
- Вращение люльки: 350°
- 4 одновременных функции
- 4 ведущих колеса
- 4 управляющих колеса
- Движение «крабом»



180 ATJ

↑ Рабочая высота17,65 м
 Высота платформы.....15,65 м
 Горизонтальный вылет10,60 м
 Высота вверх и в длину7,15 м
 Движение стрелы+70°/-70°
 Вращение корзины+90°/-90°
 Вращение башни350°

🏠 Грузоподъемность платформы230 кг
 Использование вне помещенияветер 45 км/ч
 Размеры корзины1,80 x 0,80 м
 Время подъема40 сек

↻ Ширина2,30 м
 Длина7,77 м
 Длина в собранном состоянии (хранение)5,77 м
 Высота2,37 м
 Высота в собранном состоянии (хранение)2,53 м

🌀 Радиус поворота (внутренний)1,32 м
 Радиус поворота (внешний)3,66 м
 Радиус поворота внешний (корзина)6,87 м
 Дорожный просвет42,5 см
 Колесная база2,20 м
 Скорость передвижения0,8 км/ч
 Рабочая скорость6,0 км/ч

🚗 Дизельный двигатель
 PERKINS 404 C 2245 л.с.

📐 Способность преодолевать уклоны40%
 Максимально возможный наклон5° или 9%

📊 Гидравлический бак54 л
 Дизельный бак52 л

🛞 Шины18"
 4 ведущих, 4 управляющих колеса/движение «крабом»

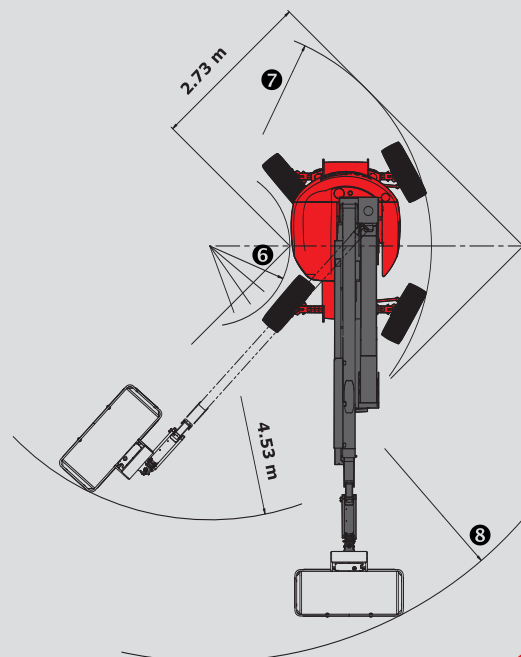
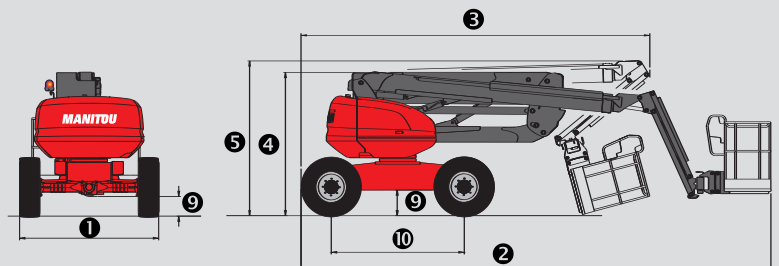
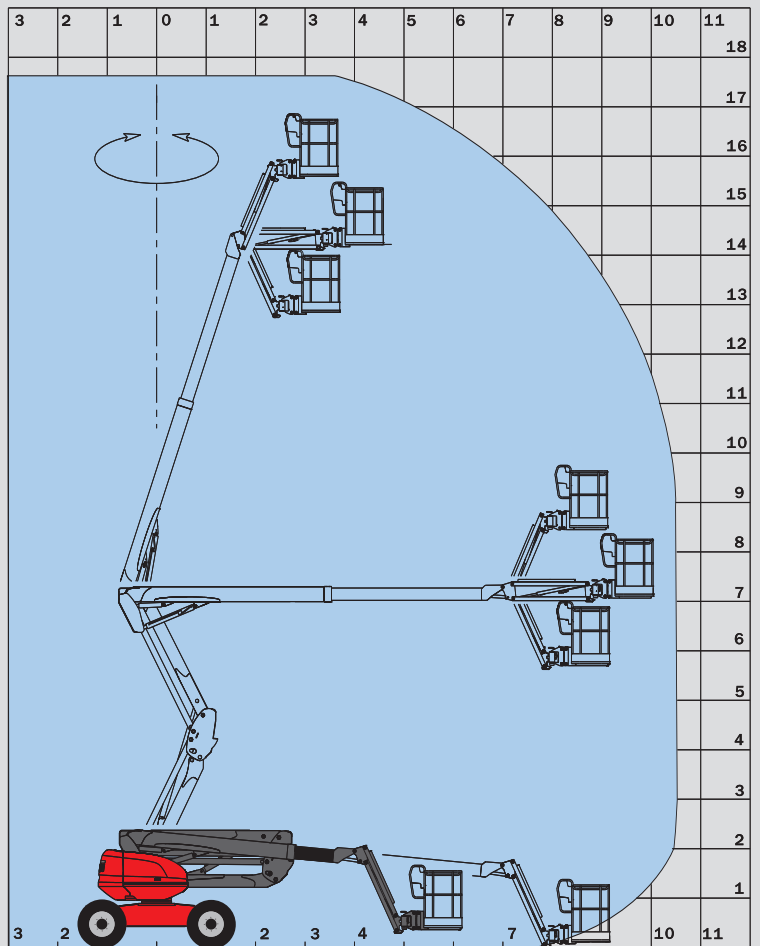
2 Kg Вес8 090 кг

Стандартное оборудование

- Пропорциональный контроль
- 4 одновременных движения
- Шины, наполненные пеной
- Механизм блокировки дифференциала
- Ограничение скольжения переднего моста
- Система CANBUS
- Счетчик моточасов
- Индикатор топлива
- Гудок
- Проблесковый маяк
- Сигнал (визуальный и звуковой) о чрезмерном наклоне или перегрузке
- Разблокировка при наклоне
- Прорезина для подъема
- Аварийный электронасос
- Розетка на 230 В
- Педаль присутствия оператора
- Полка для инструментов (с возможностью запираения)

Опции

- Широкая корзина (2,10 м x 0,80 м) с шинами 20"
- Качающаяся ось
- Постоянное вращение
- Встроенный генератор
- Розетка на платформе с автоматическим отключением (230 В)
- Резервуар для атмосферного воздуха
- Водный резервуар
- Рабочие фары
- Специальная окраска
- Разлагающееся под действием микроорганизмов масло
- Сигнал при любых движениях
- Сигнал при движении
- Шины 20"
- Каталитический очиститель
- Нефтеперерабатывающий комплект
- Отчет о начальной проверке до пуска в работу
- Ремни безопасности



Официальное представительство MANITOU в России:
 ООО "МАНИТУ ВОСТОК", г. Белгород, ул. Вокзальная, д. 2
 тел./факс: (4722) 27 77 20, 27 25 20.



MANITOU BF

B.P. 249 - 44158 Ancenis Cedex France - Tél. : 33 (0) 2 40 09 11
 Fax commercial france : 02 40 09 10 96 / Export : 33 2 40 09 10 97
 www.manitou.com

700183FR

