

200 ATJ

ТЕХНИЧЕСКАЯ ИНФОРМАЦИЯ



200 ATJ

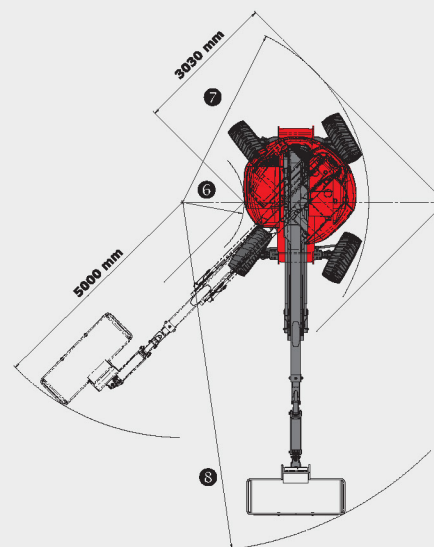
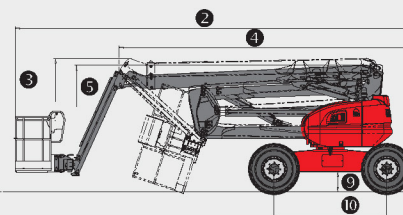
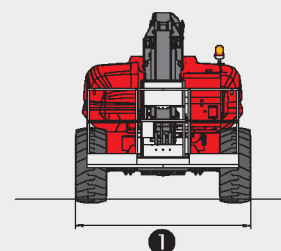
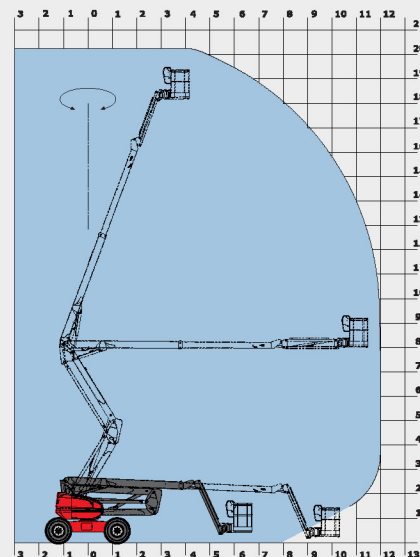
		200 ATJ
	Рабочая высота	20,00 м
	Высота платформы	18,00 м
	Высота вверх и в длину	8,00 м
	Горизонтальный вылет	12,00 м
	Наклон стрелы	+70°/-70°
	Вращение корзины	+90°/-90°
	Вращение башни	355°
	Грузоподъемность платформы	230 кг
	Допустимая вместимость платформы, кол-во человек (в помещении/ вне помещения)	2/2
	Размер корзины (ширина и длина)	2,10 x 0,80 м
	1. Габаритная ширина	2,40 м
2. Габаритная длина	8,50 м	
3. Габаритная высота	2,70 м	
4. Длина в собранном состоянии	6,30 м	
5. Высота в собранном состоянии	3,15 м	
6. Внутренний радиус поворота	1,30 м	
7. Внешний радиус поворота	3,95 м	
8. Внешний радиус поворота (корзина)	7,45 м	
9. Дорожный просвет	43 см	
10. Колесная база	2,40 м	
	Максимальная транспортная скорость	4,7 км/ч
	Рабочая скорость передвижения	0,80 км/ч
	Способность преодолевать уклоны	40 %
	Максимально возможный наклон	5° - 9°
	Шины	20"
	Ведущие колеса	4
	Рулевые /направляющие колеса	4
	Вес (может отличаться в зависимости от установленных опций)	10 000 кг
	Двигатель	KUBOTA V2403-M
	Мощность	45 л.с.
	Звуковая мощность (LWA)	101 дБ

Стандартное оборудование

Пропорциональный контроль
4 одновременных движения
4 ведущих колеса
4 рулевых колеса
«Крабовый» ход
Пенозаполненные шины
Механизм блокировки дифференциала
Ограничение скольжения переднего моста
Встроенная система диагностики
Счетчик моточасов
Индикатор уровня топлива
Коробка для инструментов
Защитный кожух с доп.блокировкой
Клаксон
Проблесковый маячок
Сигнал (визуальный и звуковой) при чрезмерном наклоне или перегрузке
Защитный код доступа к настройкам
Крюки для крепления строп при погрузке и подъеме
Дублирующий электронасос для гидравлической системы
Розетка на 230 В
Педаль присутствия оператора

Опции

Плавающая ось
Постоянное вращение
Встроенный генератор (3,50 кВа)
Встроенный генератор (5 кВа)
Розетка на платформе с автоматическим отключением (230 В)
Резервуар для сжатого воздуха
Водный резервуар
Рабочие фары
Специальные цвета
Биоразрушаемое масло
Звуковой сигнал для всех движений
Предупреждающий звуковой сигнал хода
Катализатор в выхлопной системе
Искрогаситель и воздушный клапан принудительного холостого хода
Противоугонный код
Сертификат
Ремни безопасности
Аккумулятор повышенной мощности



В данном проспекте описана стандартная комплектация и различные опции для техники Manitou, которые могут отличаться в зависимости от типа конкретного оборудования. Погрузчики, описанные в проспекте, могут быть в стандартной комплектации, иметь или не иметь возможность установки дополнительных опций в зависимости от версии. Manitou оставляет за собой право изменять спецификации, описанные в данном проспекте, в любое время без предварительного уведомления. Производитель не связан обязательствами по данным спецификациям. Для получения дополнительной информации обращайтесь к Вашему дилеру Manitou. Документ не имеет договорной силы. Описание продукции может отличаться от актуального. Лист доступных опций не ограничен данными в проспекте. Логотипы и фирменные изображения компании являются собственностью Manitou. Запрещается их полное или частичное воспроизведение без разрешения компании Manitou. Все права защищены. Фотографии и диаграммы, содержащиеся в проспекте, даны исключительно для информации.

MANITOU BF SA - Компания с ограниченной ответственностью - Акционерный капитал: 39 547 824 Евро - 857 802 508 RCS Nantes

